

B AC Motors

Reversible Motor 6W(□60mm)

6W Reversible Motor 6W(□60mm)

Motor 사양

Model 6RDG*-6G(-T): Gear Type Shaft 6RDD*-6(-T): D-Cut Type Shaft		Output W	Voltage V	Frequency Hz	Poles	Duty	Starting Torque		Rated Load				Capacitor μF / VAC
Lead Wire Type	Terminal Box Type						kgfcm	N.m	Speed r/min	Current A	Torque kgfcm N.m		
6RDG1-6G	6RDG1-6G-T	6	1ø 110	60	4	30min.	0.60	0.060	1550	0.25	0.38	0.038	3.0 / 250
6RDG2-6G	6RDG2-6G-T	6	1ø 220	60	4	30min.	0.62	0.062	1550	0.15	0.38	0.038	1.0 / 450
6RDGE-6G	6RDGE-6G-T	6	1ø 220	50	4	30min.	0.50	0.050	1200	0.10	0.49	0.049	0.7 / 450
			1ø 240				0.55	0.055		0.11	0.49	0.049	

- 1) 모터 모델명 * 자리에는 전압코드가 들어갑니다.
- 2) Impedance Protected Type입니다.
- 3) Gear Type Shaft는 감속기 부착용이며 D-Cut Type Shaft는 모터 단독 사용시의 출력축입니다.

감속기 부착 시 최대허용토크

60Hz

Motor Model	Gearbox Model	감속비 r/min	3	3.6	5	6	7.5	9	10	12.5	15	18	20	25	30	36	40	50	60	75	90	100	120	150	180
			6RDG*-6G	6GBD□MH	kgfcm N.m	0.9 0.09	1.1 0.11	1.5 0.15	1.8 0.18	2.3 0.22	2.7 0.27	3.1 0.30	3.8 0.37	4.6 0.45	5.5 0.54	5.5 0.54	6.9 0.67	8.3 0.81	9.9 0.97	11.0 1.08	12.4 1.22	14.9 1.46	18.7 1.83	22.4 2.19	24.9 2.44

Motor Model	Gearbox Model	감속비 r/min	200	250
6RDG*-6G	6GBD□MH	kgfcm N.m	30.0 2.94	30.0 2.94

50Hz

Motor Model	Gearbox Model	감속비 r/min	3	3.6	5	6	7.5	9	10	12.5	15	18	20	25	30	36	40	50	60	75	90	100	120	150	180
			6RDG*-6G	6GBD□MH	kgfcm N.m	1.2 0.12	1.4 0.14	2.0 0.19	2.4 0.23	3.0 0.29	3.6 0.35	3.9 0.39	4.9 0.48	5.9 0.58	7.1 0.70	7.1 0.70	8.9 0.87	10.7 1.05	12.8 1.25	14.2 1.39	16.1 1.57	19.3 1.89	24.1 2.36	28.9 2.83	30.0 2.94

Motor Model	Gearbox Model	감속비 r/min	200	250
6RDG*-6G	6GBD□MH	kgfcm N.m	30.0 2.94	30.0 2.94

- 1) 모터 모델명 * 자리에는 전압코드가 들어갑니다.
- 2) 감속기 모델명 □ 안에는 감속비가 들어갑니다.
- 3) 위의 표에서 색칠된 범위의 감속비를 선택했을 때 감속기의 출력축은 모터의 출력축과 같은 방향으로 회전합니다. 흰색 바탕 범위의 감속비에서는 감속기 출력축은 모터 출력축의 회전방향과 반대방향으로 회전합니다.
- 4) 회전속도(r/min)는 모터의 동기회전속도(50Hz:1500r/min, 60Hz:1800r/min)를 감속비로 나누어 계산합니다. 실제 회전속도는 부하의 크기에 따라 표시보다 2~20% 정도 느립니다.

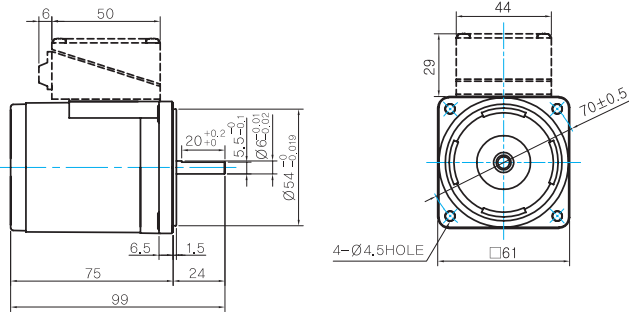
Motor Images



Dimensions

MOTOR ONLY

MOTOR MODEL: 6RDD□-6(-T) (NO FAN)



MOTOR OUTPUT SHAFT

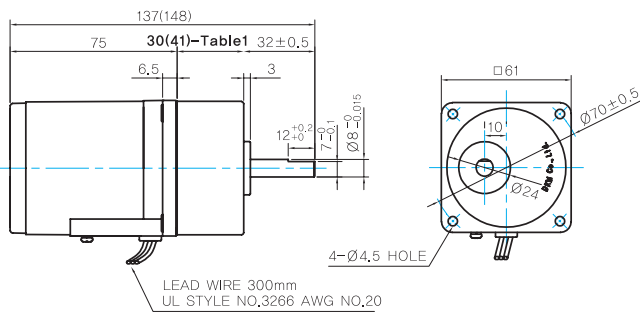
MODEL	SPEC
D-CUT TYPE	

GEARED MOTOR

G TYPE GEARBOX

MOTOR MODEL: 6RDG□-6G (NO FAN)

GEARBOX MODEL: 6GBD□MH



GEARBOX OUTPUT SHAFT

MODEL	SPEC
D-CUT TYPE	

WEIGHT

PART	WEIGHT(Kg)	
MOTOR	0,7	
GEAR BOX	6GBD3MH ~ 6GBD18MH	0,3
	6GBD20MH ~ 6GBD40MH	0,32
	6GBD50MH ~ 6GBD250MH	0,34

30(41)-Table1

SIZE(mm)	GEAR RATIO
30	6GBD3MH - 6GBD18MH
41	6GBD20MH - 6GBD250MH

결선도

Lead Wire Type	Terminal Box Type						
	<table border="1"> <thead> <tr> <th>기호</th> <th>접점용량</th> </tr> </thead> <tbody> <tr> <td>SW</td> <td>AC125V 5A 이상 또는 AC250V 5A 이상 (유도부하)</td> </tr> <tr> <td>Ro, Co</td> <td>Ro=5~200Ω Co=0.1~0.2μF, 200WV (400WV)</td> </tr> </tbody> </table> <p>* 정역전 전환 스위치에는 점접촉호를 위해 그림과 같이 Sugar 전압 흡수용 CR회로를 접속해 사용하여 주십시오.</p>	기호	접점용량	SW	AC125V 5A 이상 또는 AC250V 5A 이상 (유도부하)	Ro, Co	Ro=5~200Ω Co=0.1~0.2μF, 200WV (400WV)
기호	접점용량						
SW	AC125V 5A 이상 또는 AC250V 5A 이상 (유도부하)						
Ro, Co	Ro=5~200Ω Co=0.1~0.2μF, 200WV (400WV)						

- 회전방향은 모터 축 측에서 본 방향을 나타냅니다.
- CW는 시계방향, CCW는 반시계방향입니다.
- 모터 운전중에 회전방향 전환이 가능합니다. 스위치를 CW 쪽으로 하면 모터는 시계방향으로, CCW 쪽으로 하면 반시계방향으로 회전합니다.